

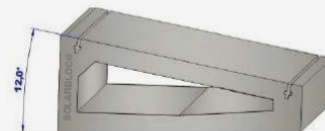
SOLARBLOC[®]  PRETENSADOS DURÁN

CUBIERTAS Y SUPERFICIES PLANAS

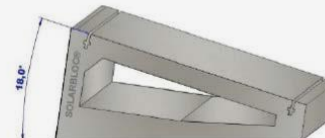
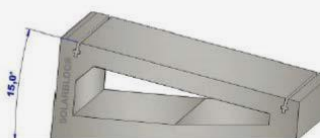


NUEVOS GRADOS

Soporte de hormigón
para paneles solares



SOLARBLOC® 10°, 12°, 15°, 18°



SOLARBLOC® amplia su gama a 7 modelos
(10°, 12°, 15°, 18°, 28°, 30°, 34°)



Diseñados con carril de hormigón
para la sujeción de anclajes.

Simplifique todo al máximo
con **SOLARBLOC®**



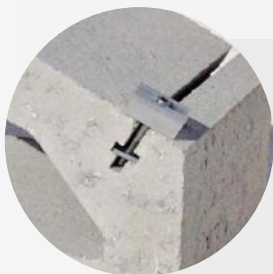


SISTEMA DE MONTAJE

Presentamos SOLARBLOC® como un sistema de montaje **sin estructura ni anclajes**, para la instalación de módulos solares sobre cubiertas o superficies planas.

SOLARBLOC® es un soporte prefabricado de hormigón, **diseñado para simplificar el montaje de instalación solares y abaratar los costes** al reducir en el resto de materiales necesarios.

El soporte SOLARBLOC® está desarrollado con una geometría y una masa que **permite fijar los paneles directamente** a él, esta masa es necesaria para contrarrestar la fuerza del viento y agentes externos.



SOLARBLOC® **elimina el proceso de montaje de estructura metálica.**

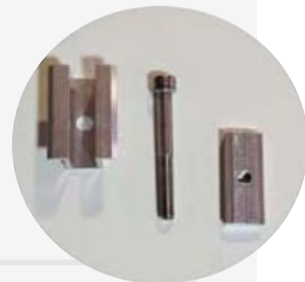
No se tiene que taladrar a la cubierta, por lo que **no afecta a la impermeabilidad** de ésta.

Simplifique todo al máximo, sólo tiene que colocar los soportes en la zona designada y fijar los paneles al soporte SOLARBLOC.



Ventas de SOLARBLOC:

- Sistema de montaje FV de un sólo componente.
- Soporte auto-lastrado, fabricado en hormigón.
- Fijación del panel mediante carril incorporado al soporte.
- Elimina la estructura metálica.
- Elimina el proceso de perforado y anclajes a la cubierta.
- Acorta el tiempo de montaje de las instalaciones FV.

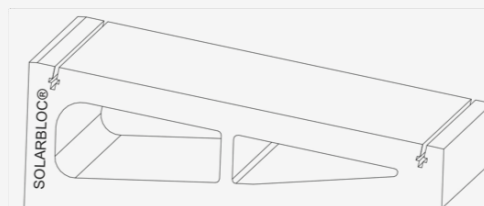


El montaje de SOLARBLOC:

- Colocar los soportes SOLARBLOC® en el lugar deseado.
- Montar las fijaciones de los paneles en el carril de hormigón.
 - Instalar los paneles sobre el soporte.

Datos técnicos:

- Composición; hormigón
- Ángulos soportes; 10º, 12º, 15º, 18º, 28º, 30º, 34º.
- Peso según ángulo; 60kg, 68kg, 71kg, 77kg.
- Fijación paneles; mediante carril y tornillería.
- Dimensiones; largo(60-100) ancho(23-16)cm.
- tud/palets: 20 -16.



Con SOLARBLOC para cubiertas o superficies planas minimizará costes:

- Por simplicidad y rapidez de ejecución.





Soporte de hormigón
para paneles solares



● INSTRUCCIONES DE MONTAJE SOLARBLOC®

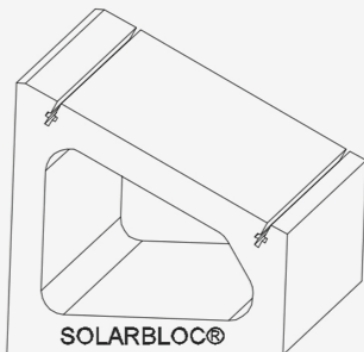
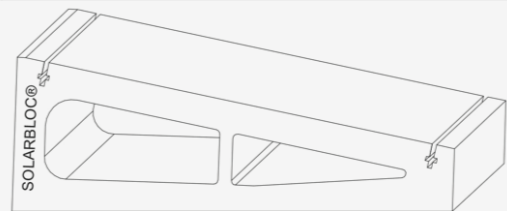
1º

ELIGE EL SOPORTE Y LOS GRADOS

El sistema SOLARBLOC® cubiertas y superficies planas, permite fijar los paneles solares directamente al soporte, por lo que no es necesario montar estructura.

Los soportes SOLARBLOC® se fabrican en siete grados distintos, 10º, 12º, 15º, 18º, 28º, 30º y 34º.

Debemos elegir la inclinación del soporte más idónea teniendo en cuenta las necesidades de la instalación.



REPLANTEA LA ZONA DE TRABAJO 2º

Una vez seleccionado el ángulo, tenemos que marcar la zona donde se colocarán los soportes SOLARBLOC® para el montaje de los paneles solares.

El terreno o la superficie donde se apoyen los soportes SOLARBLOC® debe ser plana, de lo contrario tiene que nivelarse.

Sobre suelos de tierra se puede utilizar grava para nivelar el terreno. Los soportes se deben empotrar sobre la grava unos centímetros para evitar deslizamientos.

3º COLOCA LOS SOLARES SOLARBLOC®

Las piezas tienen una masa entre 60 y 77kg, dependiendo del grado de inclinación del soporte, por lo que para su desplazamiento es **aconsejable la utilización de carretilla** o similar.



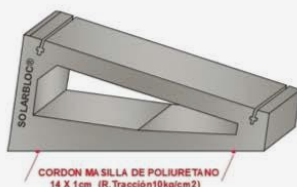
3.1. Manipulación del soporte

1. Desplazar los soportes al lugar seleccionado.
2. Colocar el primer y el último soporte de la fila. Unirlos mediante una cuerda de replanteo por la parte superior, servirá para comprobar la nivelación y alineación.
3. Completar la fila con los soportes SOLARBLOC® según el replanteo establecido.

3.2. Consideraciones en función al tipo de cubierta, superficies y cargas de viento

3.2.1. Se recomienda fijar los soportes a la superficie de apoyo con uno o dos cordones de adhesivo, aumentar el peso de los soportes SOLARBLOC® añadiendo Lastres por la base, o duplicar el número de SOLARBLOC® por módulo para **aumentar la resistencia a vientos** superiores a Beaufort 9 (Temporal fuerte).

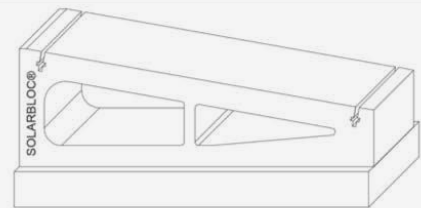
PEGADO DEL SOPORTE SOLARBLOC POR LA BASE



LA LONGITUD MÍNIMA DE LOS CORDONES DE ADHESIVO DEBE SER 14cm.



BASE



EL PEGADO DE LOS SOLARBLOC A LOS LASTRES DEBE SER CON 2 CORDONES DE ADHESIVO PARA MATERIAL PETREC CON RESISTENCIA A TRACCIÓN MÍNIMA DE 10kg/cm²





3.2.2. En superficies con **coeficientes de rozamiento bajo** es necesario fijar los soportes Solarbloc con adhesivo para evitar deslizamientos.

En caso de no poder fijar los soportes, se tendrá que poner entre la base del Solarbloc y la superficie de apoyo una **manta de caucho, neopreno o algún material que aumente el rozamiento**. La utilización de dichas mantas protege la impermeabilización de las cubiertas.

Con esta actuación se pretende que el soporte resista la carga de viento estimada antes de su desplazamiento.



*Es responsabilidad del proyectista y el montador de la obra dimensionar la estructura de la instalación fotovoltaica, también decidir el tipo de actuaciones complementarias para proteger la instalación.

4º MONTA LOS ANCLAJES AL SOPORTE **SOLARBLOC®**

Tras colocar los soportes, se procederá al montaje de los anclajes sobre el soporte SOLARBLOC®, realizando los siguientes pasos:

1. Ensamblar el anclaje formado por; omega de aluminio, tornillo, arandela y regleta para carril.





2. Introducir el anclaje ensamblado al carril de hormigón, por el lateral del soporte SOLARBLOC®.



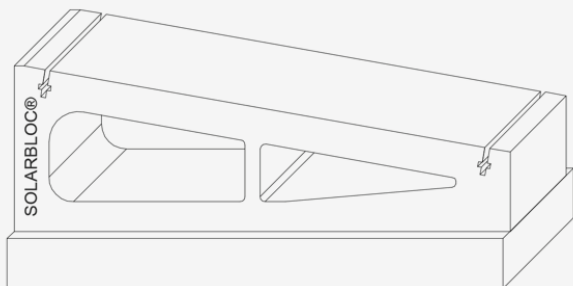
POSICIÓN DE LOS MÓDULOS

5º

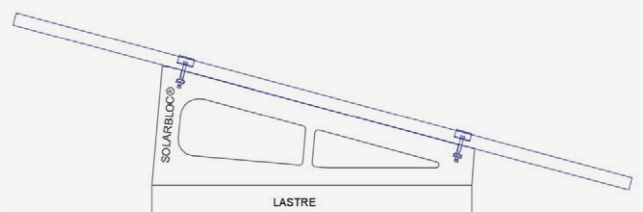
Con SOLARBLOC® de **28º, 30º y 34º** los módulos se tienen que montar en **posición horizontal**.

SOLARBLOC de **10º, 12º, 15º y 18º** permite montar los **módulos de 60 células en vertical y horizontal**.

*Módulos > 60 células montaje en vertical de 10º a 12º, y horizontal de 10º a 18º. Por las dimensiones del módulo, se recomienda añadir lastres bajo el soporte para aumentar peso (punto 3.2.1.)



*Para montar **módulos > 60 células en vertical de 15º a 18º**, es necesario añadir lastres bajo el soporte **para ganar altura, centrar el módulo y aumentar el peso** (punto 3.2.1.)



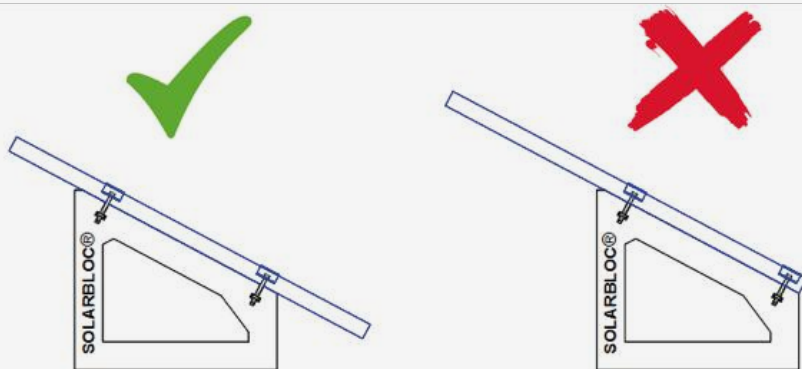


6º INSTALA LOS PANELES SOLARES AL SOPORTE **SOLARBLOC®**

Una vez montados los anclajes al soporte SOLARBLOC®, se fijará el marco del panel solar con el plano superior inclinado de SOLARBLOC®.

PASOS DE INSTALACIÓN DE MÓDULOS:

1. **Apoyar los extremos** del módulo sobre la superficie inclinada del soporte SOLARBLOC®.
2. Montar los módulos centrados al soporte SOLARBLOC®, de manera que **no sobresalga más de un lado que de otro** y ajustar los anclajes al marco del panel.
3. Por último, **colocar** el siguiente panel y apretar los anclajes para fijarlos.



* Par de apriete máximo 17N



Cada soporte incluye los anclajes metálicos, necesarios para la fijación de los módulos.

**SOLARBLOC® ADAPTABLE A
TODOS LOS MERCADOS**

PRETENSADOS DURÁN S.L. tiene capacidad de suministro global.

Trabajamos con envíos de grupajes, cargas completas o containers vía marítima.

Por su fácil utilización y simplicidad, **SOLARBLOC®** se adapta a **cualquier situación geográfica**, siendo muy considerado por las empresas del sector renovable.

PRETENSADOS DURÁN S.L. estudiará sus ofertas de **SOLARBLOC®** para cualquier situación geografía.

El sistema de montaje **SOLARBLOC®** es un producto innovador y exclusivo. Diseñado, desarrollado, fabricado y registrado por **PRETENSADOS DURÁN S.L.**



PRETENSADOS DURÁN S.L. Le responderá a cualquier duda o consulta sobre sus productos SOLARBLOC®.

Email:

fabrica@pretensadosduran.com

Oficinas centrales:

C/ Juan Ignacio Rodríguez Marcos, 1 A
06010 Badajoz (España)

Tlfno.:

(+34) 924 244 203 / (+34) 924 480 112

www.solarbloc.es

www.pretensadosduran.com

SOLARBLOC®



PRETENSADOS DURÁN

